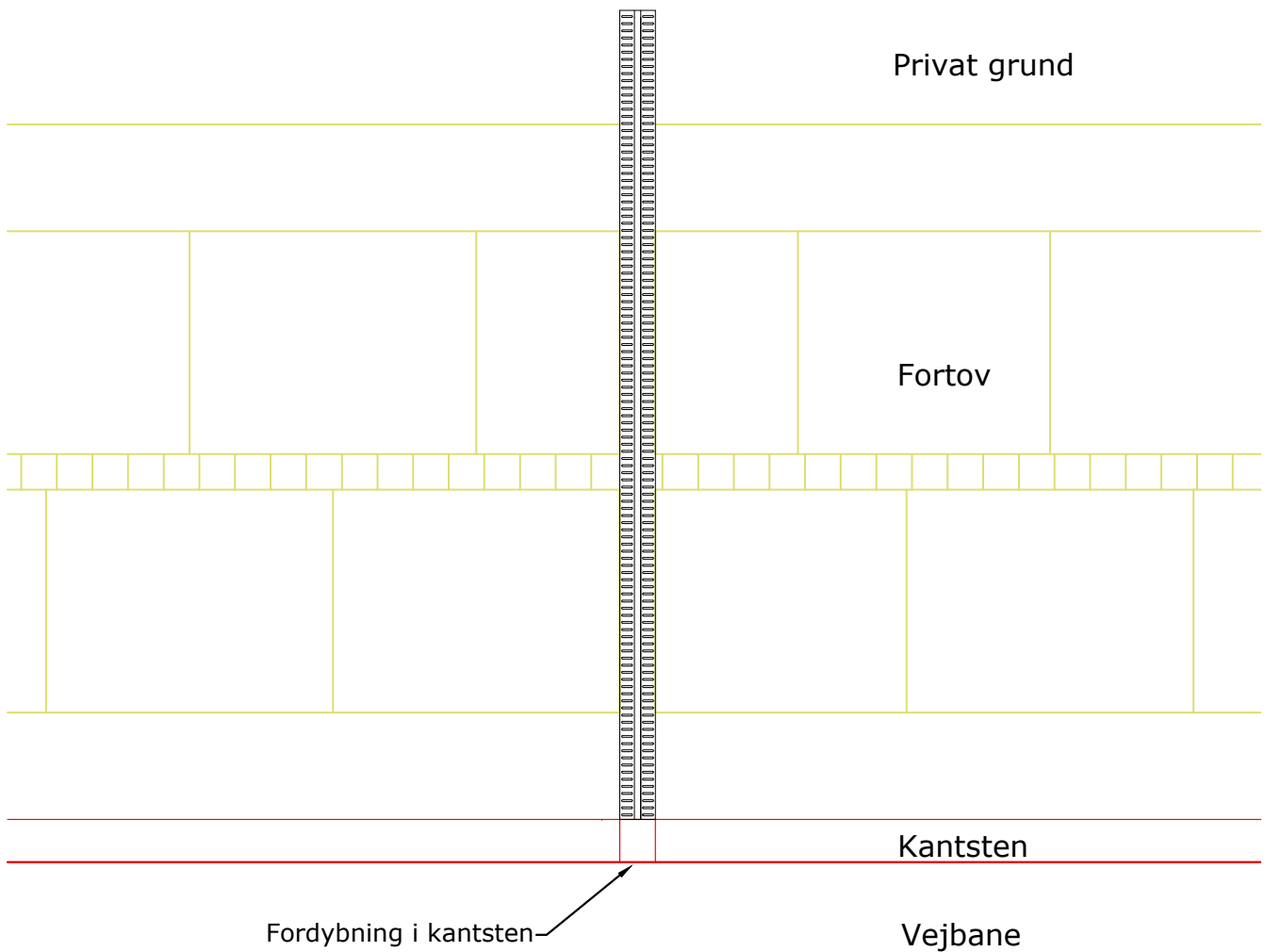


# Kabelskinne

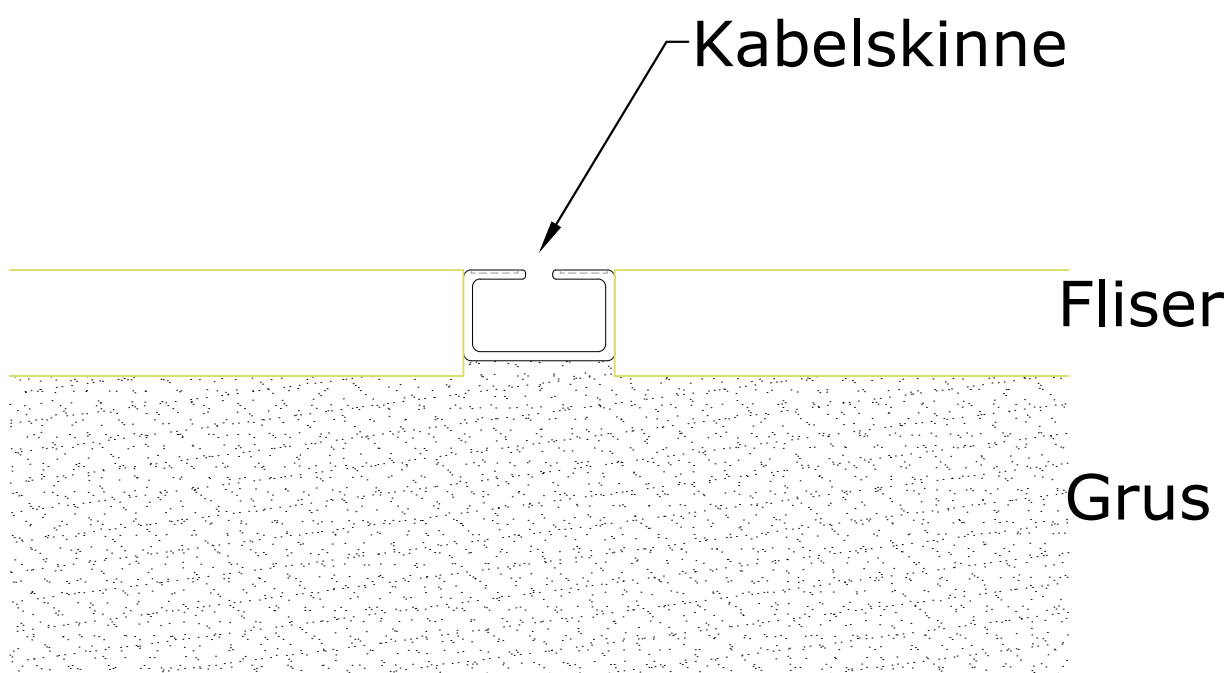


## Typetegning 1 - Princip for kabelskinne:

Kabelskinnen monteres i niveau med fortovsfliserne og der skæres en fordybning i kantstenen.  
Kabelskinnen skal være skridsikker

Målestok er 1:100 på A4 papir

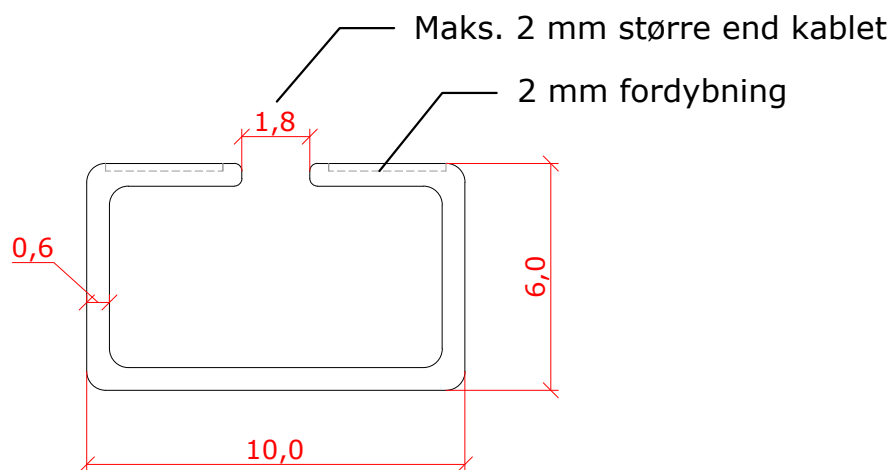
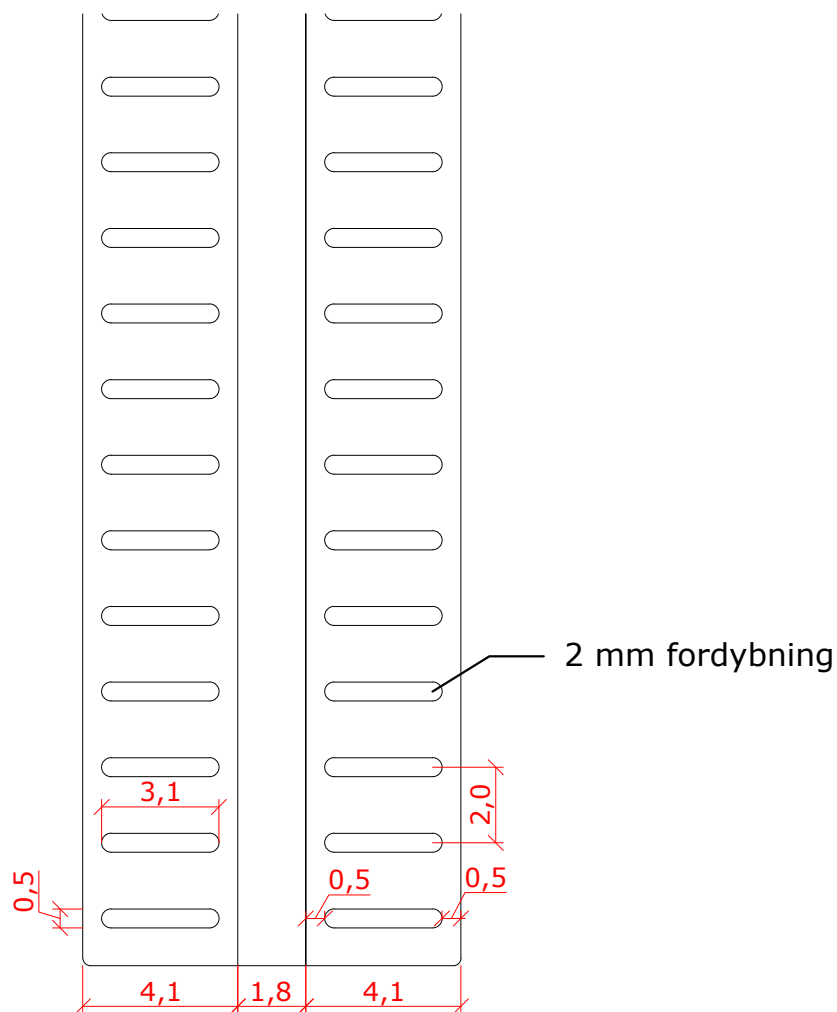
Gladsaxe Kommune - oktober 2021



## Typetegning 2 - Snit af kabelskinne:

Kabelskinnen monteres i niveau med fortovsfliserne

Gladsaxe Kommune - oktober 2021



## Typetegning 3 - Kabelskinne

Kabelskinnen monteres i niveau med fortovsfliserne

Ubenævnte mål er i cm.

Gladsaxe Kommune - oktober 2021