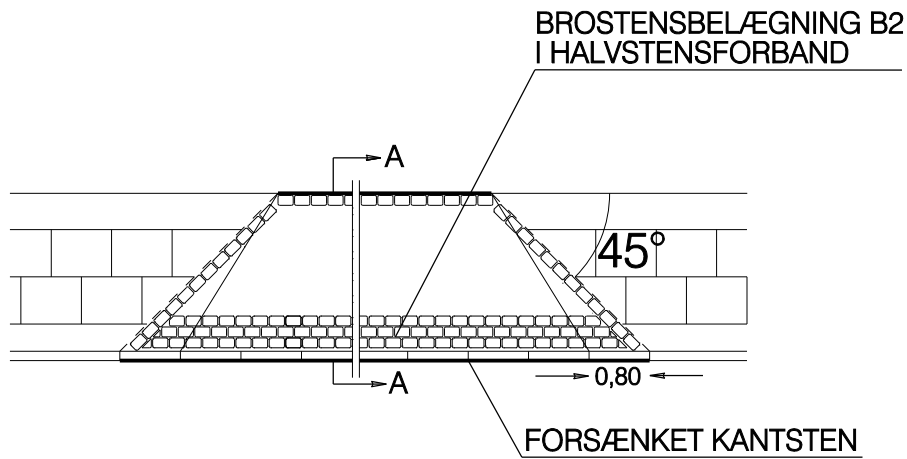
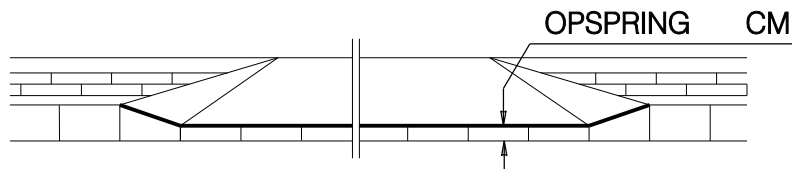


PLAN

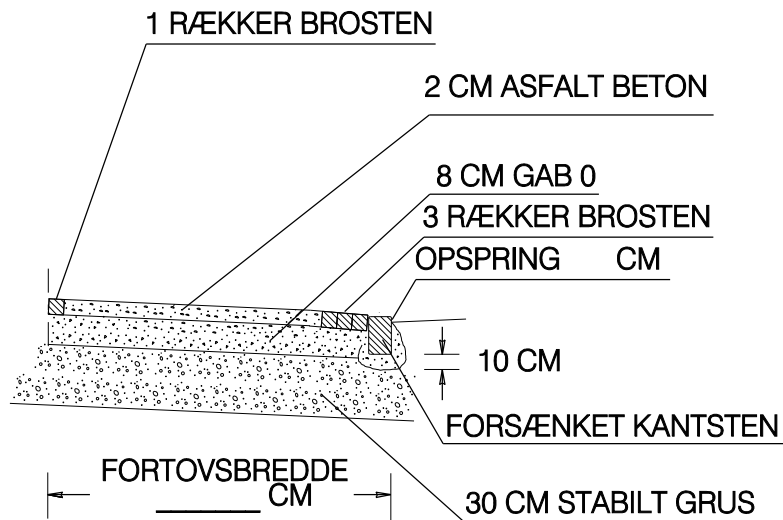


KANTSTEN SET FORFRA

Principskitse



SNIT A - A



MATERIALER:

BROSTEN B2 DS 136, STABILT GRUS, BETON $S_{bk}=20 \text{ MN/m}^2$

GAB 0, ASFALT BETON 08

GLADSAXE KOMMUNES BY- OG MILJØFORVALTNING

RÅDHUSET

2860 SØBORG

TLF. 39575000

FAX. 39575898

System 2000

Overkørsel til tung trafik
Asfalt

APRIL 2011 MÅL: 1:100

Plotnavn: default-karin

REV: 1

NR.